

## MC 370

## Kontakt magnetyczny, High Security, wpuszczany, NC

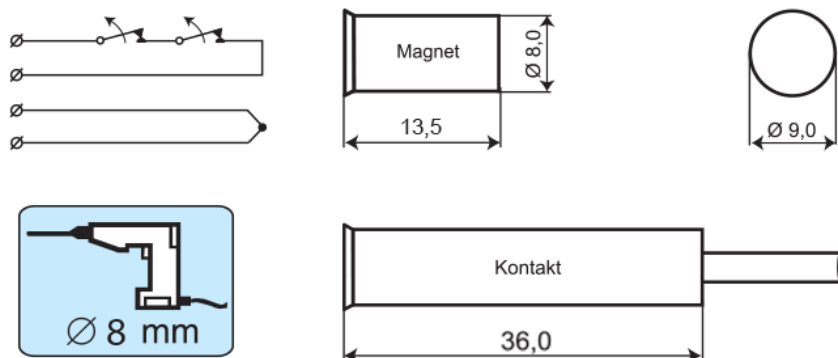


## Dane techniczne

Montaż	Wpuszczany
Funkcja przełącznika	Normalnie zamknięty (NC)
Certyfikaty	EN 50131-2-6 Grade 3, Class IIIA, VdS G 197064 Class C, INCERT B-582-0013, SBSC 9-207, Class 3/4, FG, NBÚ CZ Typ 3, NBÚ SK Typ 3
Dane styków kontaktu	48 VDC / 500 mA / 10 VA
Średnica wiercenia mm	8
Rodzaj magnesu	Alnico 5
Montaż na stali	Wyłącznie z użyciem akcesoriów
Odległość zamknięcia (drewno) mm	16
Odległość sabotażowa (drewno) mm	5
Odległość zamknięcia (metal) mm	X
Zabezpieczenie sabotażowe	Tak
Podłączenie	Przewód
Materiał obudowy	Plastik ABS
Kolor	Biały
Temperatura pracy	-40°C - +70°C
Klasa ochronna obudowy	IP 67
Wymiary kontaktu (L x Ø) mm	36 x 9
Wymiary magnesu (L x Ø) mm	14 x 9
Grade	2




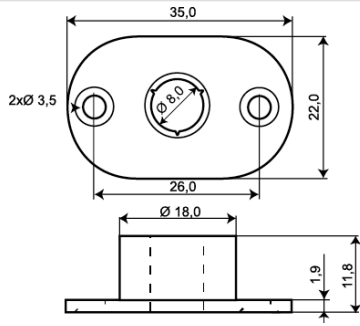
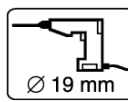

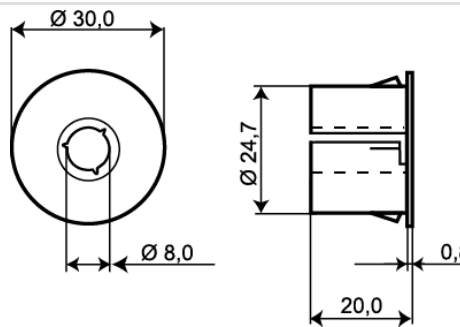
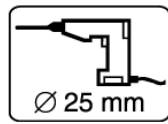

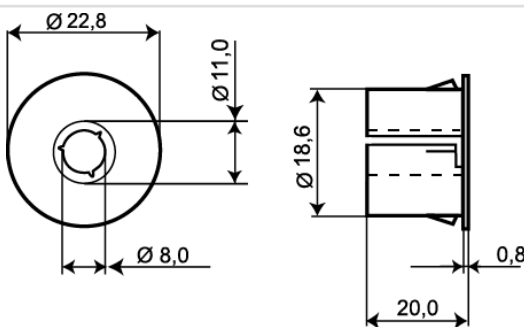
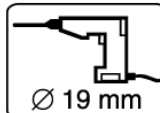
MC 370 jest uniwersalnym kontaktem magnetycznym o podwyższonym poziomie bezpieczeństwa, z funkcją przełącznika NC. Do stosowania w systemach o podwyższonym standardzie bezpieczeństwa dla SSWiN oraz kontroli dostępu w celu sygnalizacji nieuprawnionego otwarcia zabezpieczanych bram, okien i drzwi. Rekomendowany do ochrony takich obiektów jak banki, muzea, zakłady jubilerskie, itp. Obydwie części czujnika, kontaktron i magnes, umieszczone są w wodoszczelnych plastikowych, cylindrycznych obudowach. Umożliwia to szybki montaż czujnika, bezpośrednio w drewnianym podłożu. Obszerna różnorodność akcesoriów pozwala stosować czujnik w prawie każdej wnęce.



## DO ZAMÓWIEŃ

Indeks	Opis
MC 370	Wpuszczany kontakt magnetyczny High Security,NC, kabel 2 m
MC 370-5	Wpuszczany kontakt magnetyczny High Security,NC, kabel 5 m
MC 370-10	Wpuszczany kontakt magnetyczny High Security,NC, kabel 10 m

## Akcesoria / polecane produkty

	<p><b>MC 300-S11</b></p> <p>Para kołnierzy montażowych dla MC 340, 346, 347 i 370</p>		 <p>Ø 19 mm</p>
	<p><b>MC 300-S21</b></p> <p>Para zatrzaskowych kołnierzy dla MC 340, 346, 347, 370</p>		 <p>Ø 25 mm</p>
	<p><b>MC 300-S31</b></p> <p>Para zatrzaskowych kołnierzy dla MC 340, 346, 347, 370</p>		 <p>Ø 19 mm</p>